

## ENT.A40MN – ENT.A40 Serisi Akım Trafoları Datasheet



### TANIM

300A - 800A Primer akım aralığında, mühürlenebilir modelli 'A Serisi' Akım Trafoları.

### UYGULAMA

40x10 mm bar'a veya A40MN Serisi için 27,8mm, A40 Serisi için 28,1mm çaplı kablolar kullanılarak, Primer akımları 1A veya 5A Sekonder akımlara dönüştürmek için kullanılır.

### TEKNİK ÖZELLİKLER

- TS EN 61869-2 / IEC 61869-2 Standardı
- Maksimum Çalışma Gerilimi (Un) 720V
- Çalışma Sıcaklığı -5°C...+40°C
- Anma gücü aralığı 5-30VA
- Nominal Sürekli Termik Akımı 1,2xIn

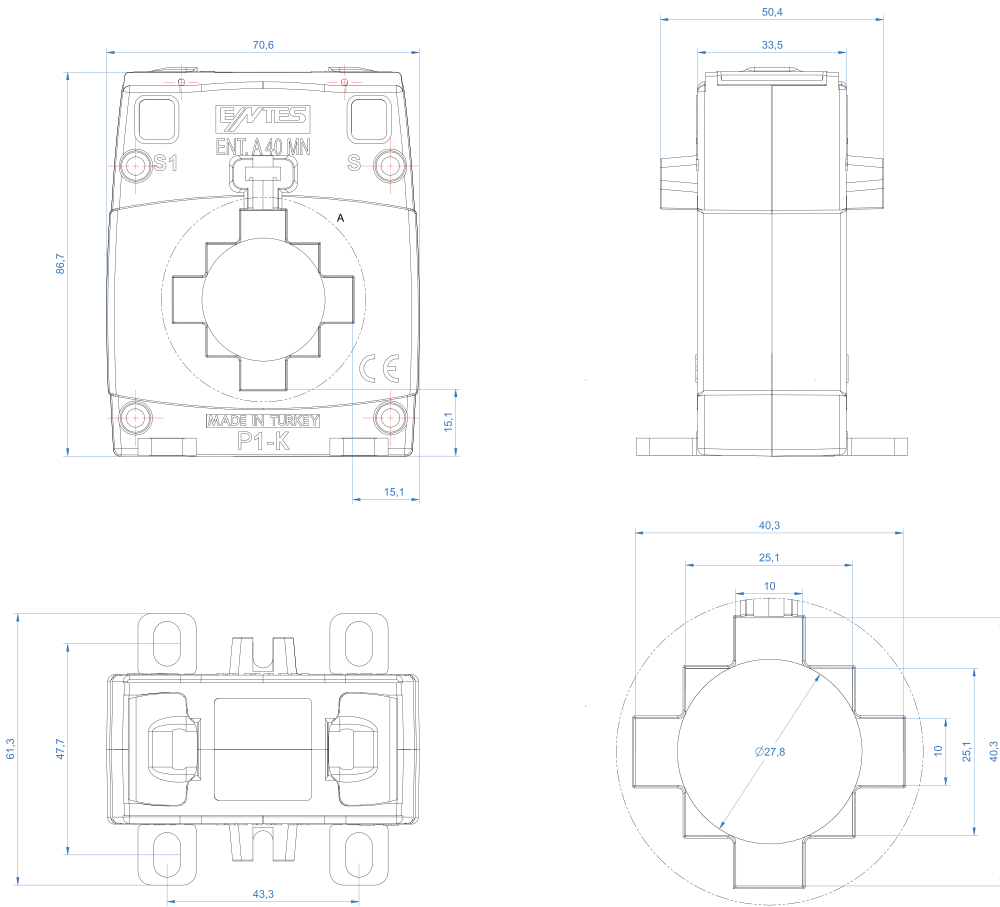


A40MN	SEKONDER 5A
	Sınıf 0,5
VA	5
300A	M4769
400A	M4666
500A	M4700
600A	M4697

Sekonder 1A ürünler için iletişime geçiniz.

A40				SEKONDER 5A			
VA	Sınıf 0,2S			Sınıf 0,2			Sınıf 0,5
	5	7,5	10	5	7,5	10	10
300A							M4407
400A				M5183			M4138
500A					M5181		M4150
600A	M5180					M5179	M4185
750A		M5178				M5177	M4772
800A			M5176			M5175	M4773

ENT.A40 MN



ENT.A40

